

?? Mapx	???? Modification	?? Date	??? Draw	?? Approve
▲				

规格说明: Specifications:

电气特性: Electrical:

1. 额定电流: Current Rating  
1.5A/contact terminal
2. 额定电压: Voltage Rating  
30V DC
3. 接触阻抗: Contact Resistance  
30 milliohms MAX
4. 耐电压: Dielectric Withstanding Voltage:  
500 V AC AT Sea Level
5. 绝缘阻抗: Insulation Resistance:  
1000MEGA ohms MIN

1. 插拔力: Connector Mate and Unmate Force  
Mate force: 3.57kgf(MAX)  
Unmate force: 1.02kgf(MIN)
2. 端子保持力: Terminal Retention  
1.0kgf(MIN)

原材料: Material:

1. 塑胶: Housing:  
Hing Temperature Thermoplastics,
2. 端子: Contact: Copper Alloy C2680
3. 外壳: Shell: Copper Alloy C2680/SPCC

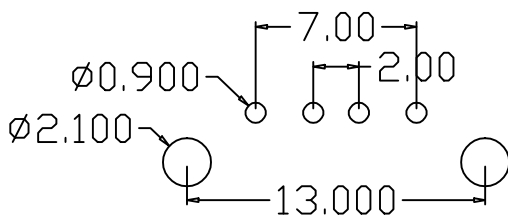
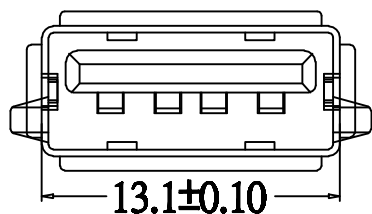
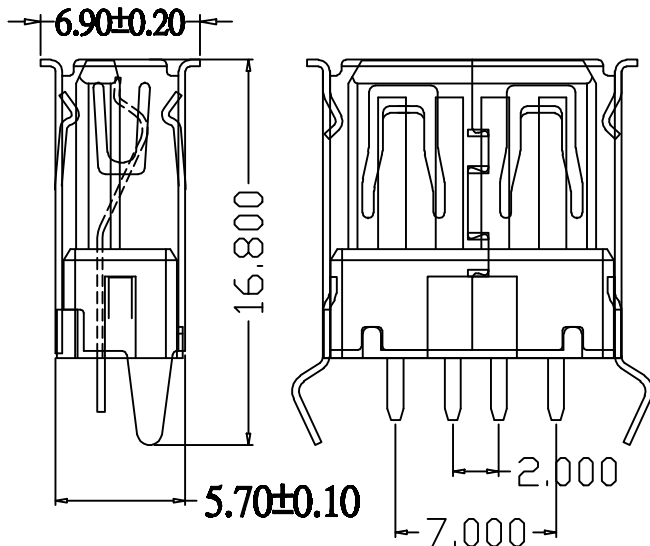
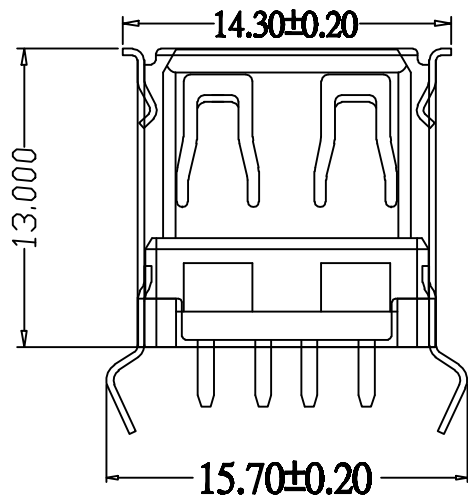
电镀: Finish:

1. 端子: Contact: Plated Gold in Mating Area;  
Tin On Solder Talls

端子四周镀50U”(MIN)锡, 镀金区域镀100-200U”镀金1U”

2. 外壳: Shell:  
铜壳四周镀80U”(MIN)锡

Nickel Plating



成品图 MANUFACTURE DWG		Shenzhen City Xiangyunfeiwu Technology Co., Ltd.							
公差一览表 TOLERANCE UNLESS OTHERWISE									
.X±0.15	X.±5'	? ? DATE	DATE	单 位 UNIT	MM	制 图 DRAWING	DRAWN	图 号 DWG NO.	DWGNO.
XX±0.05	.X±2'	? ? CHECKED	CHECKED	比 例 SCALE	1 : 1	设 计 DESIGN	LIUFU	品 名 NAME	沉板外壳
XXX±0.02	.XX±1'	? ? APPROVE	APPROVE	注 法 VIEW	⊕ ⊖			版 本 VER	VER 页 数 SHEET PG1

由 Autodesk 教育版产品制作

由 Autodesk 教育版产品制作