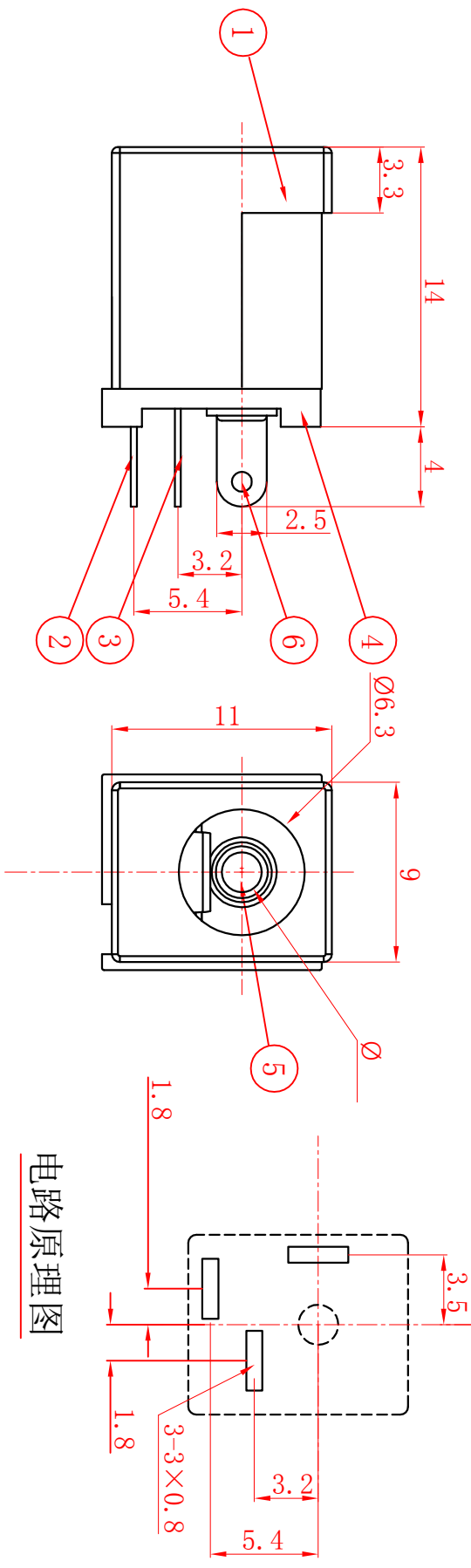
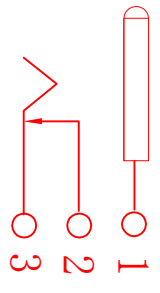


一般尺寸公差MM	.Xx	.X	L	一般精度公差(°)	.X	L
	±0.05	±0.10	±0.20		±0.5	±1

线路板开孔尺寸



电路原理图



主要技术性能

1. 额定电负荷: 30V·0.5A;
2. 接触电阻: ≤0.03Ω;
3. 绝缘电阻: ≥100MΩ;
4. 耐压: AC500V(50Hz)/min;
5. 插拔力: 3~20N;
6. 寿命: 5,000次。

深圳市祥云飞武科技有限公司

Shenzhen City Xiangyunfeiwu Technology Co., Ltd.

单位	MM	比例	1:1
绘图	核对	日期	

序号	图号或代号	名称	数量	材料	备注
6		弯片	1	H62黄铜带(Y) 8-0.30mm	D.Ag
5		插针	1	H65黄铜棒 φ=2.0mm	D.CuSn
4		后盖	1	BPT工程塑料	黑
3		平片	1	H62黄铜带(Y) 8-0.30mm	D.Sn
2		簧片	1	Mn65锰钢带 8-0.2mm	D.Sn
1		底座	1	BPT工程塑料	黑

产品名称	DC-470-C
图号	

电源插座系列