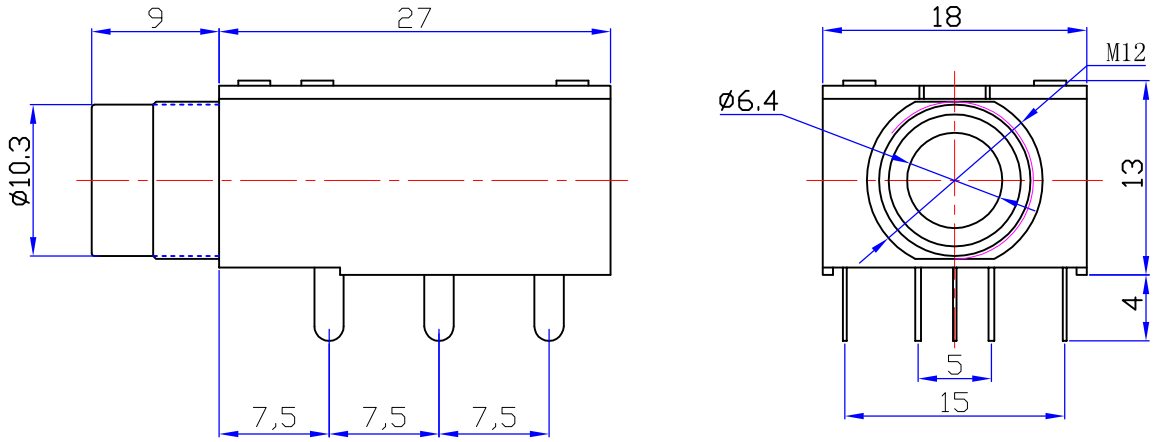
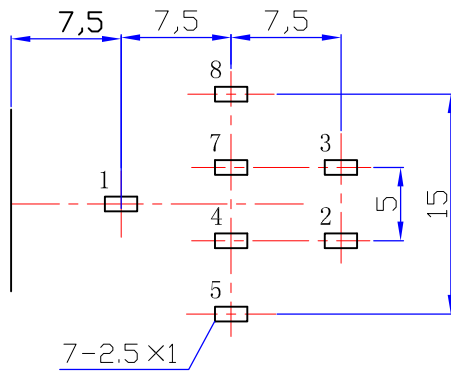


3HX.665.099外

外形图



PCB板安装孔图



主要技术特性要求:

1. 使用条件:  
环境温度: -25~70°  
相对湿度: 95% (40°)
2. 额定负荷: DC30V 0.3A
3. 接触电阻: ≤0.03Ω
4. 绝缘电阻: ≥100MΩ
5. 耐压: AC250V (50Hz)  
) lmin
6. 插拔力: 5-30N
7. 寿命: 5000次

11	铜套	1	黄铜	
10	内籽	2	聚甲醛	
9	塑料盖板	1	聚碳乙烯	
8	塑料基座	1	ABS	
7	8#脚	1	0.3Y磷铜	D. Cu/Sn
6	7#脚	1	0.5Y2黄铜	D. Cu/Sn
5	5#脚	1	0.3Y磷铜	D. Cu/Sn
4	4#脚	1	0.4Y黄铜	D. Cu/Sn
3	3#脚	1	0.2Y磷铜	D. Cu/Sn
2	2#脚	1	0.25Y磷铜	D. Cu/Sn
1	1#脚	1	0.2Y磷铜	D. Cu/Sn
序号	名称	数量	材料	备注

话筒插座

CK3-6.35-106 (7P)

3HX.665.099外

借(通)用登记					
描校					
描图					
旧底图总号					
底图总号					
签字	标记	处数	更改文件号	签字	日期
日期	设计		标准化		
	校对		审定		
	审核				
	工艺		日期		

图样标记		重量	比例
共 4 页		第 1 页	