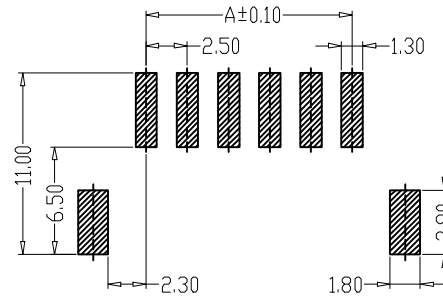
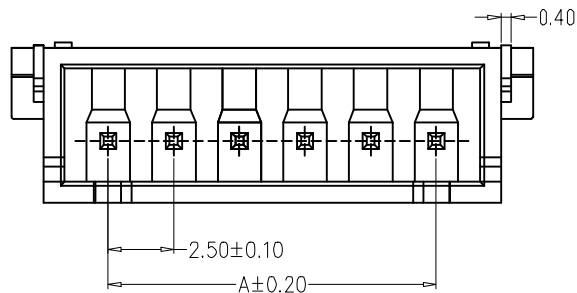
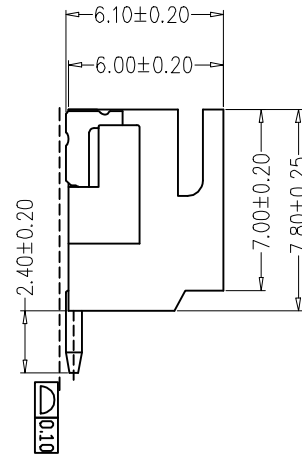
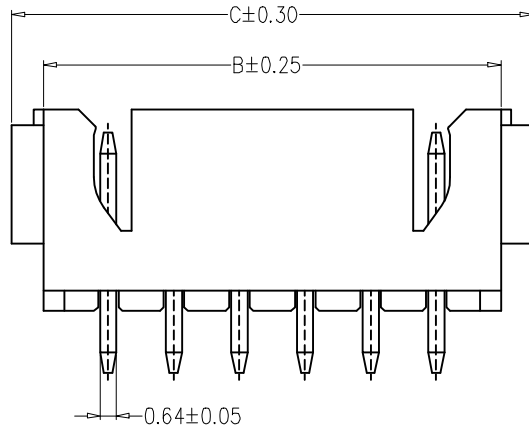


# Wafer

Positions : 2~15 Circuits  
 Insulator : Nylon-66 UL94V-0  
 Contact : Brass  
 Plated : Tin-plated 50u" Min  
 Color : White/Black

## SPECIFICATIONS

Current Rating : 3AMP  
 Temperature Range : -40°C to +105°C  
 Contact Resistance : 20mΩ Max  
 Insulation Resistance: 1000MΩ Min  
 Withstanding Voltage : AC 1000V



PCB  
LAYOUT

PIN 位	尺寸 (mm)		
	A	B	C
A2501WF-02A	2.50	7.50	10.00
A2501WF-03A	5.00	10.00	12.50
A2501WF-04A	7.50	12.50	15.00
A2501WF-05A	10.00	15.00	17.50
A2501WF-06A	12.50	17.50	20.00
A2501WF-07A	15.00	20.00	22.50
A2501WF-08A	17.50	22.50	25.00
A2501WF-09A	20.00	25.00	27.50
A2501WF-10A	22.50	27.50	30.00
A2501WF-11A	25.00	30.00	32.50
A2501WF-12A	27.50	32.50	35.00
A2501WF-20A	47.50	52.50	55.00

XYFWCN([www.xyfwcn.com](http://www.xyfwcn.com))

未注公差	X: ±0.35	品名规格	XH2.5 Wafer 卧式 SMT			
	X.X: ±0.25		客户品号			
	X.XX: ±0.20					
	X.XXX: ±0.15					
Size: A4	UNIT: mm	版本	制图	审核	核准	日期
Scale: 1:	☉ □	A/O	易红	王笑		2008/9/9