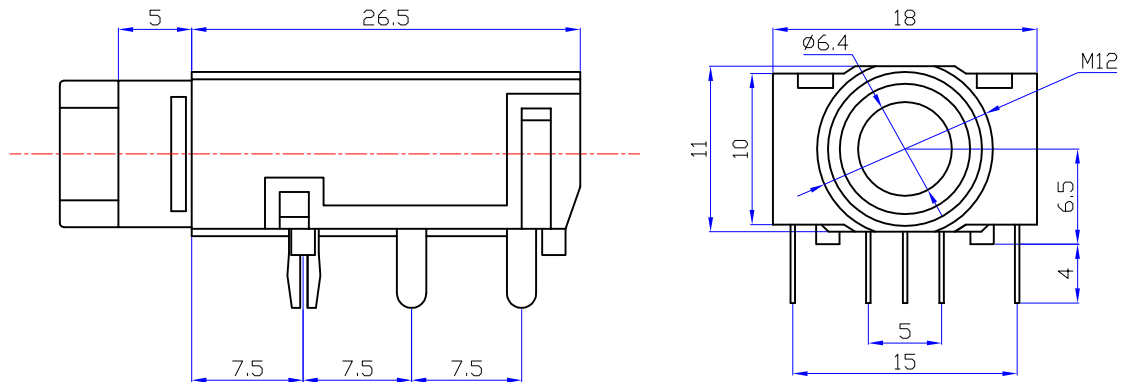
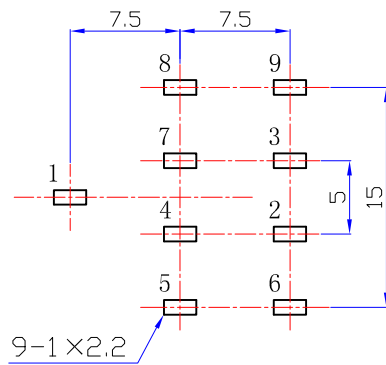


3HX.665.037外

外形图



PCB板安装孔图



主要技术特性要求:

- 使用条件:
 环境温度: $-25\sim 70^{\circ}$
 相对湿度: 95% (40°)
- 额定负荷: DC30V 0.3A
- 接触电阻: $\leq 0.03\Omega$
- 绝缘电阻: $\geq 100M\Omega$
- 耐压: AC250V (50Hz) 1min
- 插拔力: 5-30N
- 寿命: 5000次

| 13 | 铜套 | 1 | 黄铜 | |
|----|------|----|---------|----------|
| 12 | 内籽 | 2 | 聚甲醛 | |
| 11 | 塑料盖板 | 1 | 聚碳乙烯 | |
| 10 | 塑料基座 | 1 | ABS | |
| 9 | 9#脚 | 1 | 0.25T黄铜 | D. Cu/Sn |
| 8 | 8#脚 | 1 | 0.3Y磷铜 | D. Cu/Sn |
| 7 | 7#脚 | 1 | 0.4Y黄铜 | D. Cu/Sn |
| 6 | 6#脚 | 1 | 0.25T黄铜 | D. Cu/Sn |
| 5 | 5#脚 | 1 | 0.3Y磷铜 | D. Cu/Sn |
| 4 | 4#脚 | 1 | 0.4Y黄铜 | D. Cu/Sn |
| 3 | 3#脚 | 1 | 0.25Y磷铜 | D. Cu/Sn |
| 2 | 2#脚 | 1 | 0.25Y磷铜 | D. Cu/Sn |
| 1 | 1#脚 | 1 | 0.25Y磷铜 | D. Cu/Sn |
| 序号 | 名称 | 数量 | 材料 | 备注 |

借(通)用登记
 描校
 描图
 旧底图总号

| | | | | | |
|------|----|----|-------|----|----|
| 底图总号 | | | | | |
| 签字 | 标记 | 处数 | 更改文件号 | 签字 | 日期 |
| 日期 | 设计 | | 标准化 | | |
| | 校对 | | 审定 | | |
| | 审核 | | | | |
| | 工艺 | | 日期 | | |

话筒插座

CK3-6.35-102

3HX.665.037外

| | | | |
|-------|--|-------|----|
| 图样标记 | | 重量 | 比例 |
| 共 4 页 | | 第 1 页 | |