

项目 Maxd	变更内容 Modification	日期 Date	修改人 Draw	批准 Approve

规格说明: Specifications:
电气特性: Electrical:

- 额定电流: Current Rating
1.5A/contact terminal
- 额定电压: Voltage Rating
30V DC
- 接触阻抗: Contact Resistance
30 milliohms MAX
- 耐电压: Dielectric Withstanding Voltage:
500 V AC AT Sea Level
- 绝缘阻抗: Insulation Resistance:
1000MEGA ohms MIN

物理性能: Mechanical:

- 插拔力: Connector Mate and Unmate Force
Mate force: 3.57kgf(MAX)
Unmate force: 1.02kgf(MIN)
- 端子保持力: Terminal Retention
1.0kgf(MIN)

原材料: Material:

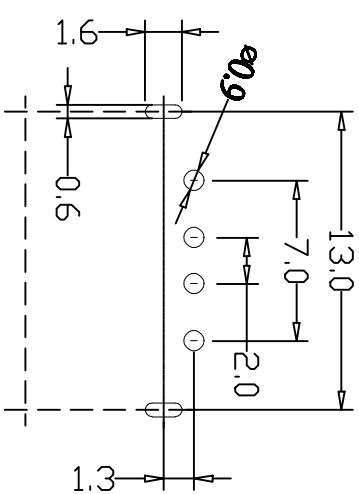
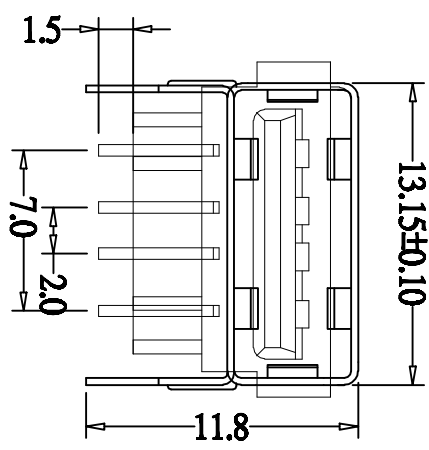
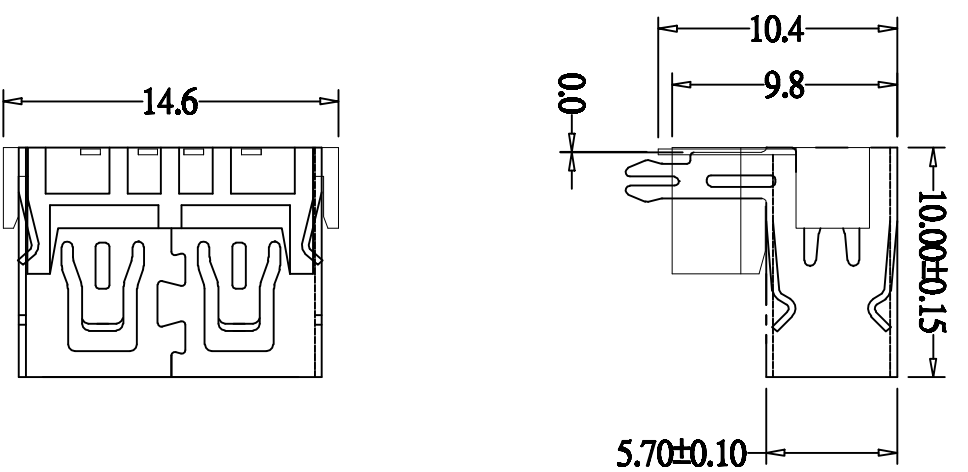
- 塑壳: Housing:
Hing Temperature Thermoplastics,
- 端子: Contact: Copper Alloy C2680
- 外壳: Shell: Copper Alloy C2680/SPCC

电镀: Finish:

- 端子: Contact: Plated Gold in Mating Area;
Tin On Solder Talls
- 外壳: Shell:
铜壳四周镀80U”(MIN)镀
Nickel Plating

Shenzhen City Xiangyunfeiwu Technology Co., Ltd.

成品图 MANUFACTURE DWG		公差 TOLERANCE UNLESS OTHERWISE		日期 DATE		版本 VERSION	
X±0.15	X±5°	公差 TOLERANCE	公差 TOLERANCE	2016.10.20	版本 VERSION	版本 VERSION	版本 VERSION
XX±0.05	.X±2°	公差 TOLERANCE	公差 TOLERANCE		比例 SCALE	图号 DRAWING NO.	图名 DRAWING NAME
XXX±0.02	.XX±1°	公差 TOLERANCE	公差 TOLERANCE		角注 VIEW	零件图 PART	零件图 PART



RECOMMENDED P.C.B LAYOUT