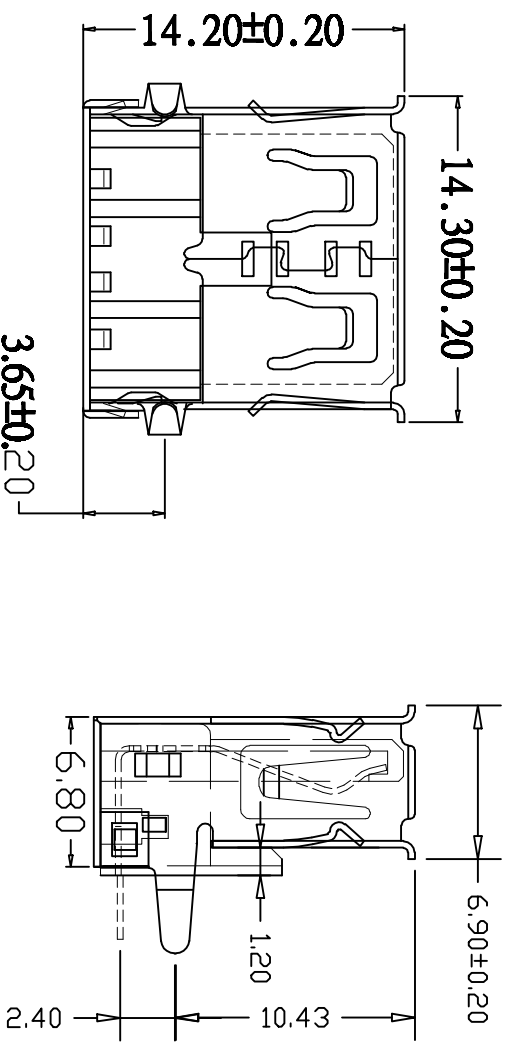


项目 Mapx	变更内容 Modification	日期 Date	修改人 Draw	核准 Approve
------------	----------------------	------------	-------------	---------------



规格说明 Specifications:  
电气特性 Electrical:

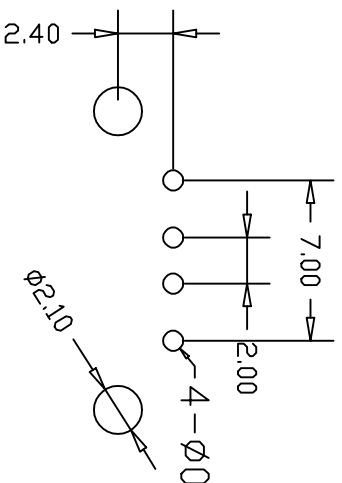
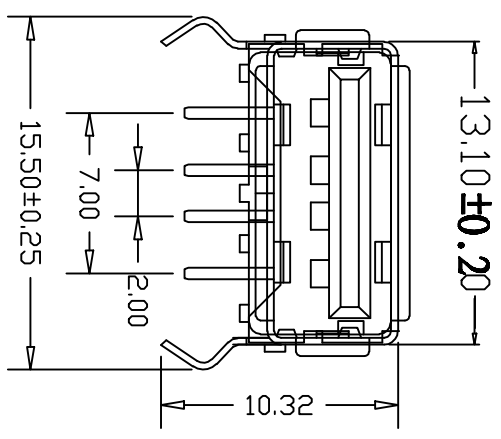
- 1. 额定电流: Current Rating  
1.5A/contact terminal
- 2. 额定电压: Voltage Rating  
30V DC
- 3. 接触电阻: Contact Resistance  
30 milliohms MAX
- 4. 耐电压: Dielectric Withstanding Voltage:  
500 V AC AT Sea Level
- 5. 绝缘电阻: Insulation Resistance:  
1000MEGA ohms MIN

物理性能 Mechanical:

- 1. 插拔力: Connector Mate and Unmate Force  
Mate force: 3.57kgf(MAX)  
Unmate force: 1.02kgf(MIN)
- 2. 端子保持力: Terminal Retention  
1.0kgf(MIN)

原材料 Material:

- 1. 塑胶 Housing:  
Hing Temperature Thermoplastics,
  - 2. 端子 Contact: Copper Alloy C2680
  - 3. 外壳 Shell: Copper Alloy C2680/SPCC
1. 端子 Contact: Plated Gold in Mating Area,  
Tin Dn Solder Talls
- 端子四周镀 50U“(MIN) 镍, 镀金区域镀 100-200U“(镀金 U”  
2. 外壳 Shell:  
铜壳四周镀 80U“(MIN) 镍
- Nickel Plating



成品图 MANUFACTURE DWG		公差一览表 TOLERANCE UNLESS OTHERWISE		日期 DATE		单件 UNIT		制图 DRAWING		DWG NO.	
X±0.15	X±5°	2016.10.20	MM	2016.10.20	MM	90	度	设计 LWUFU	品名 NAME	90	度
XX±0.05	.X±2°	审核 APPROVE	SCALE 1:1	设计 DESIGN	版本 VER	90	度	审核 APPROVE	版本 VER	90	度
XXX±0.02	.XX±1°	角注 VIEW	角注 VIEW	角注 VIEW	角注 VIEW	90	度	角注 VIEW	角注 VIEW	90	度