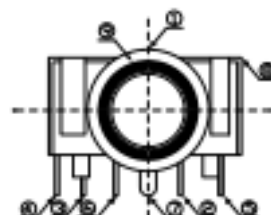
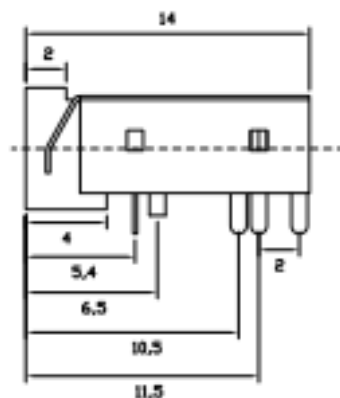
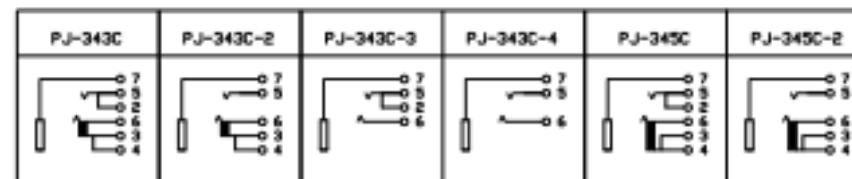
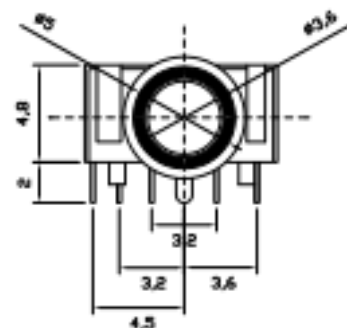
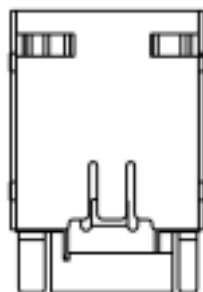
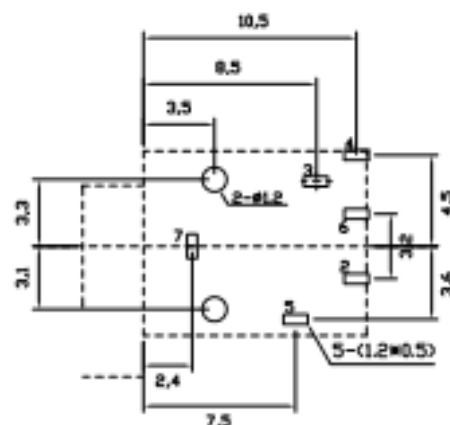


产品结构图



P.C.B LAYOUT TOP VIEW



项目	
环境温度:	-30°C~70°C
相对湿度:	(40°C) ≤ 95%
额定电压:	DC 30V
额定电流:	0.5A
接触电阻:	≤ 0.03 Ω
绝缘电阻:	≥ 100M Ω
耐压:	AC500V (50Hz) /min
工作寿命:	5000次
动作力:	3~20N
材料属性:	环保

①	铜套	1	黄铜	镀银	银色	
⑧	盖板	1	不锈钢		银色	
⑦	接触簧片	1	磷青铜	镀银	银色	
⑥	接触簧片	1	磷青铜	镀银	银色	
⑤	接触簧片	1	磷青铜	镀银	银色	
④	接触簧片	1	磷青铜	镀银	银色	
③	接触簧片	1	磷青铜	镀银	银色	
②	接触簧片	1	磷青铜	镀银	银色	
①	基座	1	PPA		黑色	
序号	名称	数量	材料	镀涂	颜色	备注

产品名称	3.5耳机插座	客户料号	
型号	PJ-348	磁盘号	

XYFWCN www.xyfwcn.com