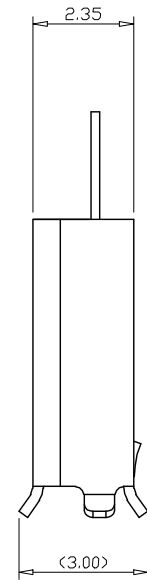
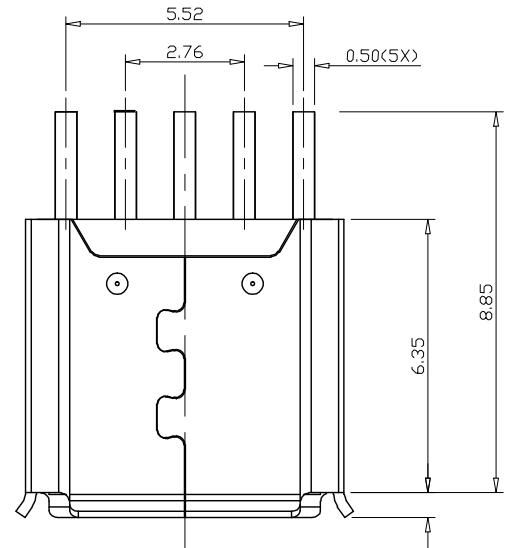
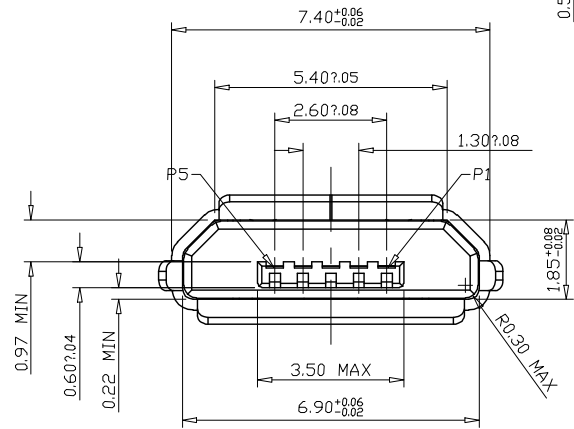


项目 Mapx	变更内容 Modification	日期 Date	修改人 Draw	核准 Approve

A
B
E
F



Pin Number	Signal Name
1	VBUS
2	D-
3	D+
4	ID
5	GND



NOTES:

- CONTACT RESISTANCE: 40m MAX.;
- CONTACT CURRENT RATING: 100A(SIGNAL PIN2,3,4);1.8A(POWER PIN1,5).
- INSULATION RESISTANCE: $\geq 1000M\Omega$ MIN.
- DIELECTRIC WITHSTANDING: 100V AC MIN.;
- DURABILITY: 10,000CYCLES ;
- CONNECTOR MATING FORCES: 35N (3.57KgF)MAX.;
- CONNECTOR UNMATING FORCES: 8N (0.30KgF)MIN.;
- PRODUCT MEET THE REQUEST OF THE RoHs, SEE TABLE A:

MATTER	RoHs (PPM)
Cd	≤ 100
Pb	≤ 1000
Hg	≤ 1000
Cr6+	≤ 1000
PBB	≤ 1000
PBDE	≤ 1000

成品 MANUFACTURE DWG		XYFW(www.cnxyfw.com)							
公差一览表 TOLERANCE UNLESS OTHERWISE		日期 DATE		单位 UNIT	MM	制图 DRAWING	DRAWN	图号 DWG No.	DWGNO.
.X \pm 0.15	X \pm 5°	日期 DATE	DATE	单位 UNIT	MM	制图 DRAWING	DRAWN	图号 DWG No.	DWGNO.
		审核 CHECKED	CHECKED	比例 SCALE	1:1	设计 DESIGN	DESIGN	品名 NAME	NAME:5PINNC外壳
		核准 APPROVE	APPROVE	角法 VIEW				版本 VER	VER
								页数 SHEET	PC1